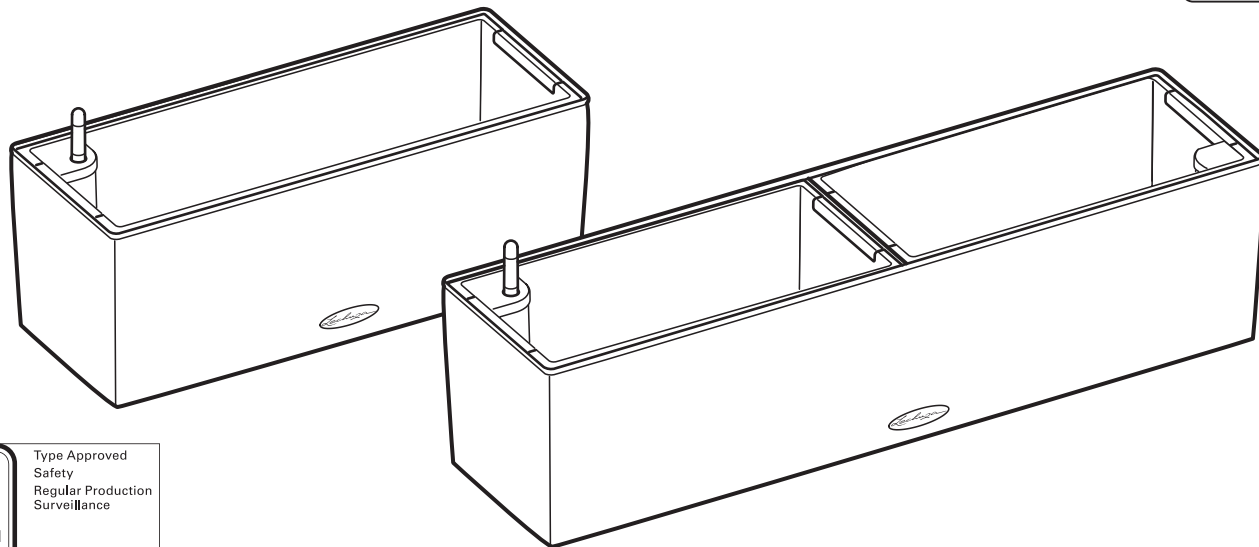


BALCONERA 50 | 80



Type Approved
Safety
Regular Production
Surveillance

www.tuv.com
ID 2000000000

US GB

- Keep these instructions for future reference.
- These instructions provide important safety information for assembling the BALCONERA balcony planter. Read these instructions carefully before you install the balcony planter.
- Use only genuine parts from LECHUZA.
- The planter must be placed on a sturdy, level surface that is sheltered from wind.
- Make sure that the weight is evenly distributed when you plant your flowers/plants.
- The height of your planting influences the center of gravity and the stability of your balcony planter. So be sure to check regularly that the height of the planting does not endanger the stability of the balcony planter and does not exceed 11.8 in | 30 cm.
- Lift the plant liner using the recessed carrying handles whenever you place it into or remove it from your balcony planter.
- The balcony planter is not a toy! Do not allow children to play with the balcony planter.

D A CH

- Bewahren Sie diese Anleitung auf.
- Diese Anleitung liefert wichtige Sicherheitshinweise für die Montage des BALCONERA Balkonkastens. Lesen Sie diese Anleitung sorgfältig, bevor Sie den Balkonkasten aufstellen.
- Verwenden Sie nur Originalteile von LECHUZA.
- Der Aufstellort muss eben/waagrecht, belastbar und windgeschützt sein.
- Achten Sie beim Bepflanzen auf eine gleichmäßige Gewichtsverteilung.
- Die Höhe der Bepflanzung hat Einfluss auf Schwerpunkt und Stabilität des Balkonkastens. Vergewissern Sie sich daher regelmäßig, dass die Höhe der Bepflanzung die Stabilität des Balkonkastens nicht gefährdet und 30 cm nicht überschreitet.
- Heben Sie den Pflanzeinsatz an den versenkbaren Tragegriffen an, wenn Sie ihn in den Balkonkasten einsetzen oder ihn herausnehmen.
- Der Balkonkasten ist kein Kinderspielzeug! Stellen Sie sicher, dass der Balkonkasten von Kindern nicht als Spielzeug benutzt wird.

F B CH

- Conservez cette notice.
- Cette notice contient des consignes de sécurité importantes pour le montage de la balconnière BALCONERA. Lisez-la attentivement avant d'installer la balconnière.
- Utilisez exclusivement des pièces d'origine LECHUZA.
- Le lieu d'installation doit être plan/perpendiculaire, résistant et à l'abri du vent.
- Lors de la plantation, veillez à répartir le poids uniformément.
- La hauteur de la plantation influence le centre de gravité et la stabilité de la balconnière. Par conséquent, assurez-vous régulièrement que la hauteur de la plantation ne compromet pas la stabilité de la balconnière et ne dépasse pas 30 cm.
- Pour insérer le bac d'arrosage dans la balconnière ou l'en retirer, soulevez-le à l'aide des poignées abaissables.
- La balconnière n'est pas un jouet ! Assurez-vous que les enfants ne jouent pas avec la balconnière.

E

- Conserve estas instrucciones.
- Estas instrucciones incluyen instrucciones de seguridad importantes para el montaje de la BALCONERA. Lea detenidamente estas instrucciones antes de colocar la balconera.
- Utilice solo piezas originales de LECHUZA.
- Colocar en un lugar plano/horizontal, resistente y protegido del viento.
- Al plantar, tenga en cuenta que la distribución del peso sea uniforme.
- La altura de la planta influye en el centro de gravedad y estabilidad de la balconera. Por tanto, asegúrese, regularmente, de que la altura de la planta no pone en peligro la estabilidad de la balconera y de que no supera los 30 cm.
- Levante la cubeta de plantado por las asas de transporte escamoteables cuando vaya a colocarla o sacarla de la balconera.
- ¡La balconera no es un juguete! Asegúrese de que los niños no utilicen la balconera como juguete.

I CH

- Conservare queste istruzioni.
- Le presenti istruzioni forniscono importanti indicazioni di sicurezza per il montaggio della fioriera da balcone BALCONERA. Leggere con attenzione le presenti istruzioni di montaggio, prima di collocare la fioriera da balcone.
- Utilizzare solo parti originali di LECHUZA.
- Il luogo di installazione deve essere piano/orizzontale, resistente e protetto dal vento.
- Assicurarsi che vi sia una distribuzione uniforme del peso quando si dispongono le piante.
- L'altezza delle piante influisce sul baricentro e sulla stabilità della fioriera da balcone. Verificare quindi regolarmente che l'altezza delle piante non comprometta la stabilità della fioriera da balcone e non superi i 30 cm.
- Afferrare l'insero utilizzando le maniglie a scomparsa, quando lo si inserisce nella fioriera da balcone o lo si estrae da questa.
- La fioriera da balcone non è un gioco! Assicurarsi che la fioriera da balcone non venga usata dai bambini come gioco.

NL B

- Bewaar deze gebruiksaanwijzing.
- Deze handleiding biedt belangrijke veiligheidsaanwijzingen voor de montage van de BALCONERA-balkonbak. Lees de handleiding zorgvuldig door, voordat u de balkonbak ophangt.
- Gebruik alleen originele onderdelen van LECHUZA.
- De plaats van opstelling moet vlak/waterpas, belastbaar en tegen de wind beschermd zijn.
- Let bij het beplanten op een gelijkmatige gewichtsverdeling.
- De hoogte van de beplanting heeft invloed op het zwaartepunt en de stabiliteit van de balkonbak. Verzeker u er daarom regelmatig van dat de hoogte van de beplanting niet in gevaar brengt en 30 cm niet overschrijdt.
- Til de binnenbak aan de verzinkbare draaggrepen op, wanneer u deze in de balkonbak plaatst of hem eruit haalt.
- De balkonbak is geen kinderspeelgoed! Zorg ervoor dat de balkonbak niet door kinderen als speelgoed wordt gebruikt.

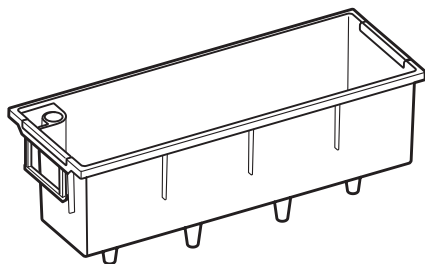
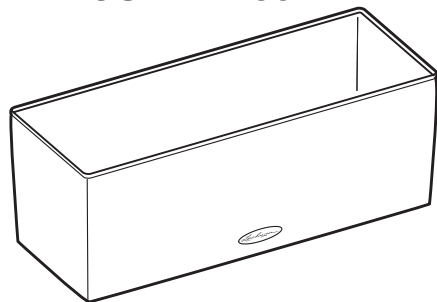
P

- Guardar estas instruções.
- Estas instruções fornecem avisos de segurança importantes para a montagem da floreira de varanda LECHUZA. Ler atentamente estas instruções de montagem antes de montar a floreira de varanda.
- Utilizar exclusivamente peças originais da LECHUZA.
- O local de montagem deve ser plano, resistente e protegido do vento.
- Ter atenção a uma distribuição uniforme do peso.
- A altura da planta tem influência direta sobre o centro de gravidade e a estabilidade da floreira de varanda. Assim sendo, deve-se verificar regularmente se a altura da planta não coloca em risco a estabilidade da floreira de varanda e se não excede os 30 cm de altura.
- Segurar o encaixe para planta pelas pegas de transporte durante o posicionamento e remoção da floreira de varanda.
- A floreira de varanda não é um brinquedo para crianças! Assegurar que a floreira de varanda não seja utilizada por crianças como brinquedo.

PL

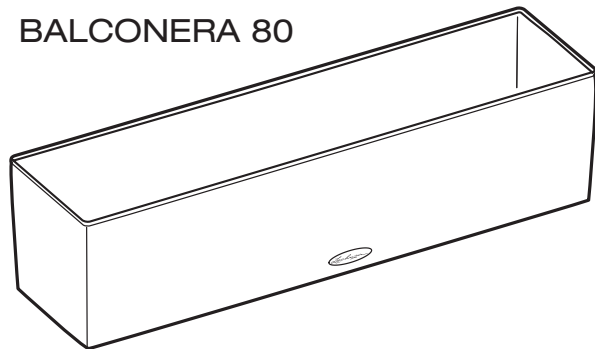
- Zachować niniejszą instrukcję obsługi.
- Niniejsza instrukcja zawiera ważne informacje dotyczące bezpieczeństwa podczas montażu skrzynki balkonowej BALCONERA. Przed ustawieniem skrzynki balkonowej dokładnie przeczytać niniejszą instrukcję.
- Stosować wyłącznie oryginalne elementy LECHUZA.
- Skrzynkę balkonową należy ustawić na równym/poziomym, stabilnym podłożu, w miejscu osłoniętym od wiatru.
- Podczas umieszczania roślin w skrzynce zadbać o równomierne rozmieszczenie ciężaru.
- Wysokość roślin wpływa na środek ciężkości i stabilność skrzynki balkonowej. Z tego względu należy regularnie sprawdzać, czy wysokość roślin nie zagraża stabilności skrzynki i nie przekracza 30 cm.
- Wkład na rośliny umieszcza w skrzynce balkonowej i wyjmować z niej, trzymając za chowane uchwyty.
- Skrzynka balkonowa nie jest zabawką! Nie dopuścić do tego, aby skrzynka balkonowa była używana do zabawy przez dzieci.

BALCONERA 50

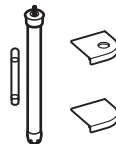
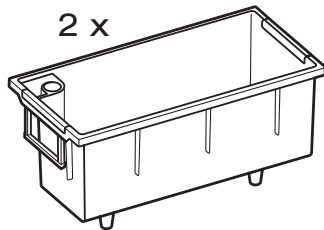


Item no: 15600 | 15602 | 15605
15670 | 15671 | 15672
15673 | 15674 | 15675

BALCONERA 80



2 x

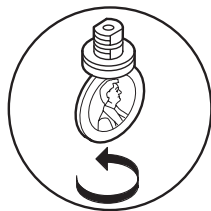
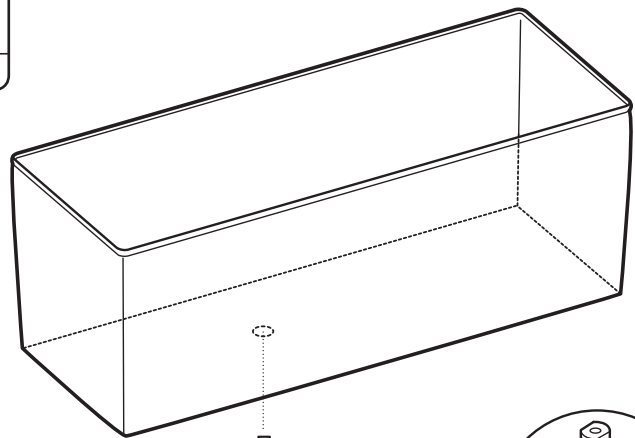
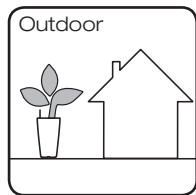


2 x



Item no: 15610 | 15612 | 15615
15680 | 15683 | 15684
15685

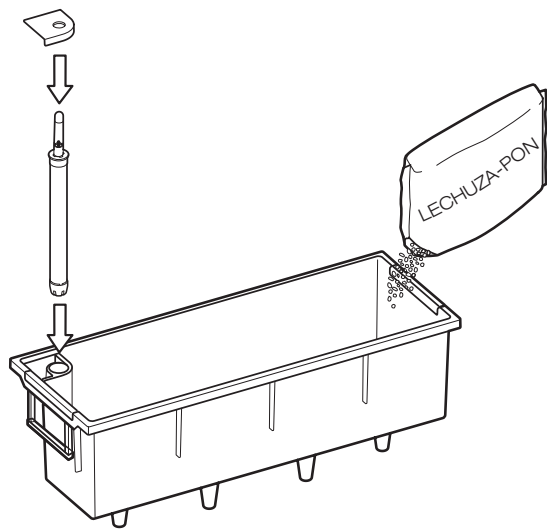
1



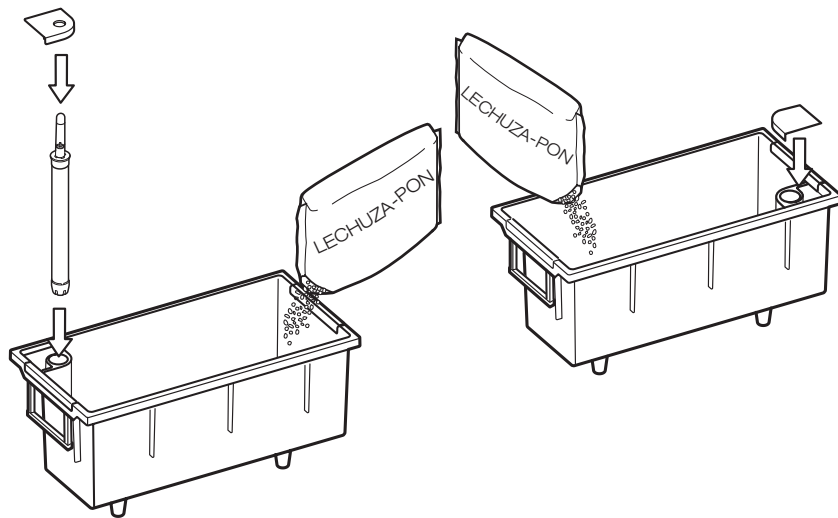
2



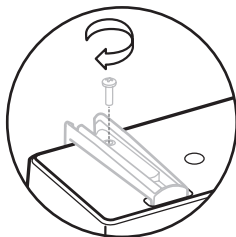
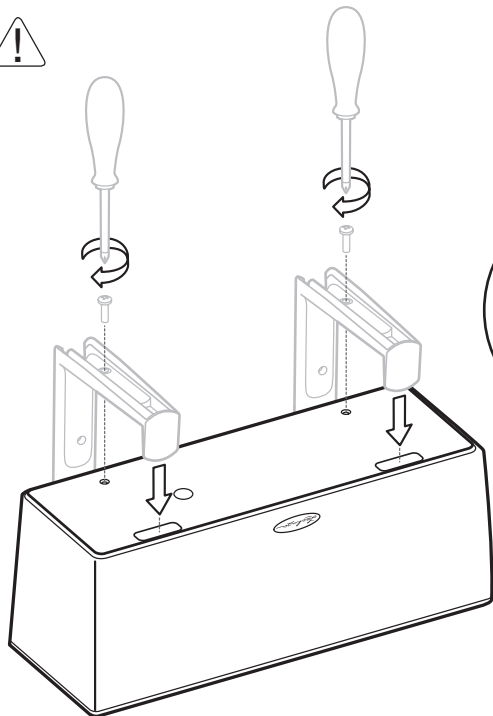
3 BALCONERA 50



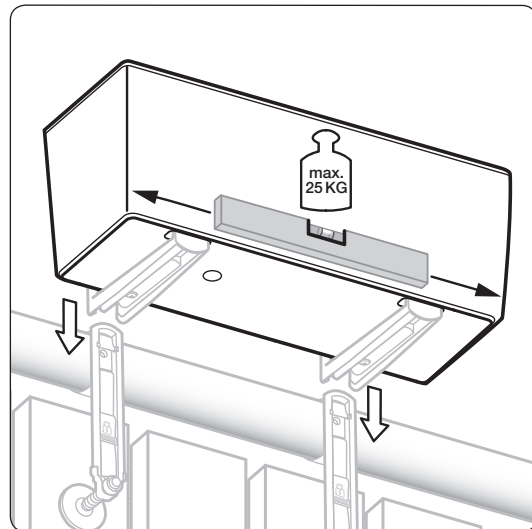
BALCONERA 80



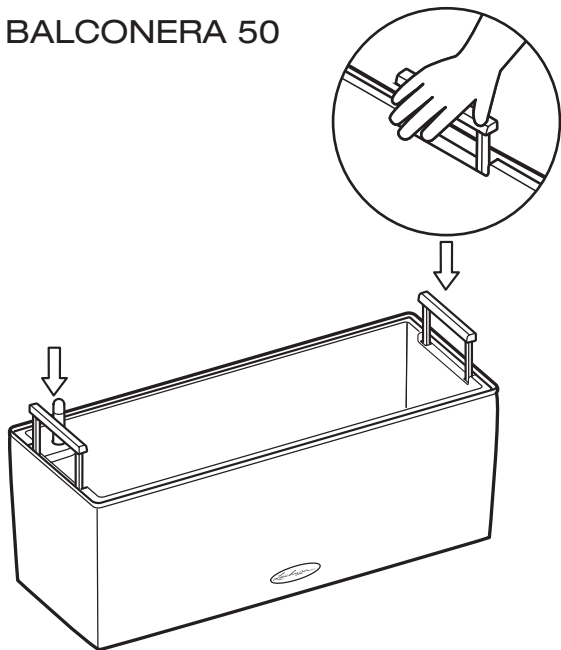
4



Item no.
19030
19033



5 BALCONERA 50



BALCONERA 80

